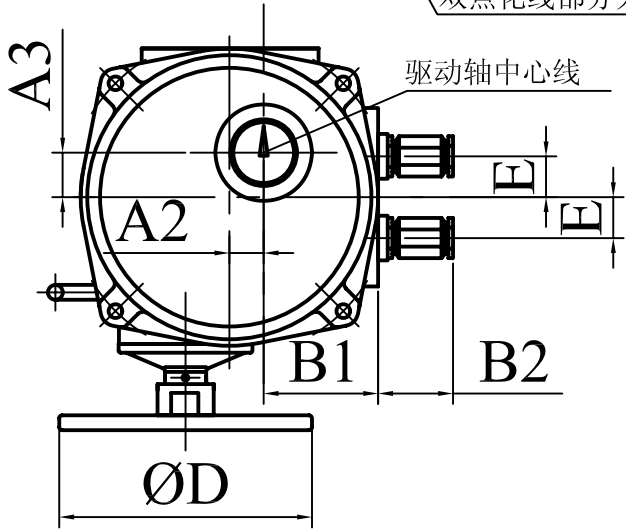
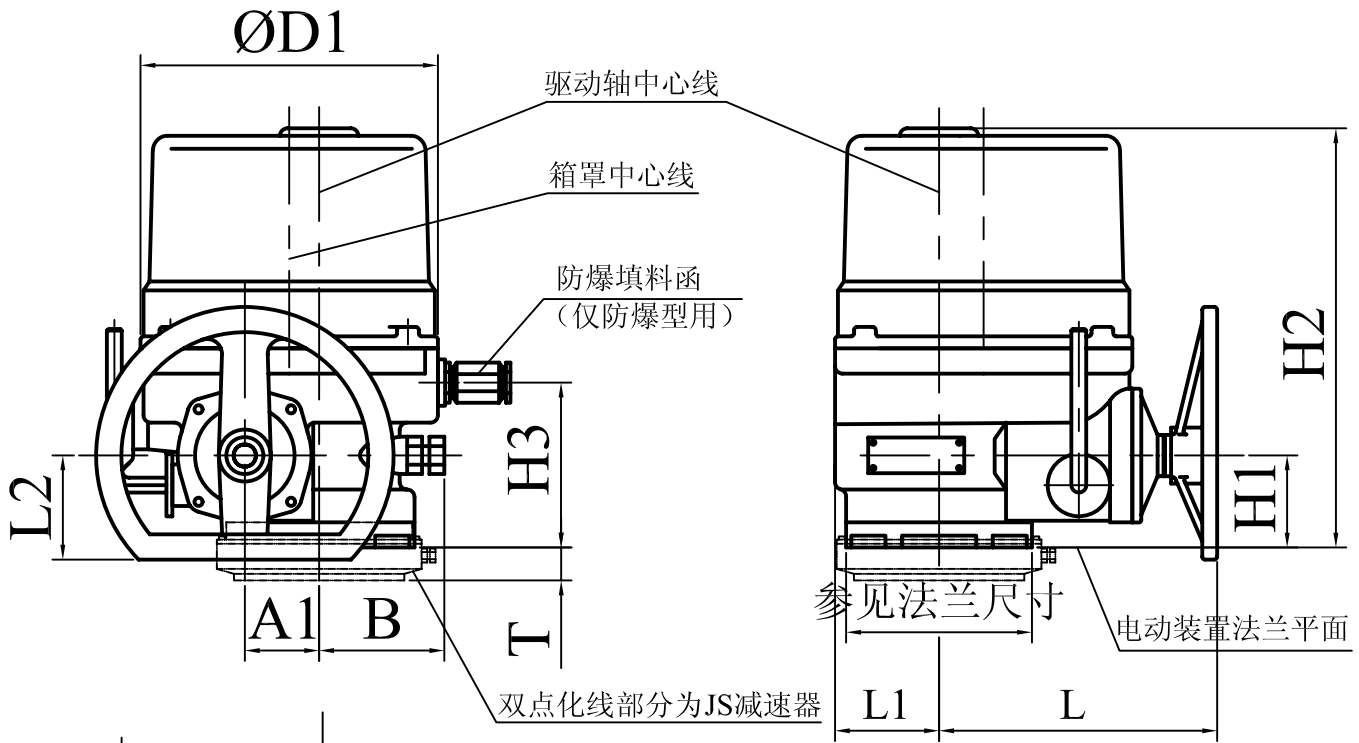


QT普通型外形尺寸



防爆填料函

Φ尺寸	用途
Φ7.8	用于电机电缆
Φ17.8	用于控制电缆

	A1	A2	A3	B	B1	B2	D	D1	E	H1	H2	H3	T	L	L1	L2
QT1	44	17	36	75	68	40	200	170	27.5	62	257 (267)	109	/	181	62	76
QT2	49.5	22.5	30	90	77.5		200	200		64	263 (272)	113	/	190	85	76
QT3	60	33	35	102	77		220	220		70	304 (308)	119	/	205	90	76
QT4	70	43	38	115	87	250	260			78	342 (347)	127	/	228	106	110
QT4/JS				165						78	342 (347)	127	112			

注：表中数据单位均为 mm